

Basi di Dati in Medicina

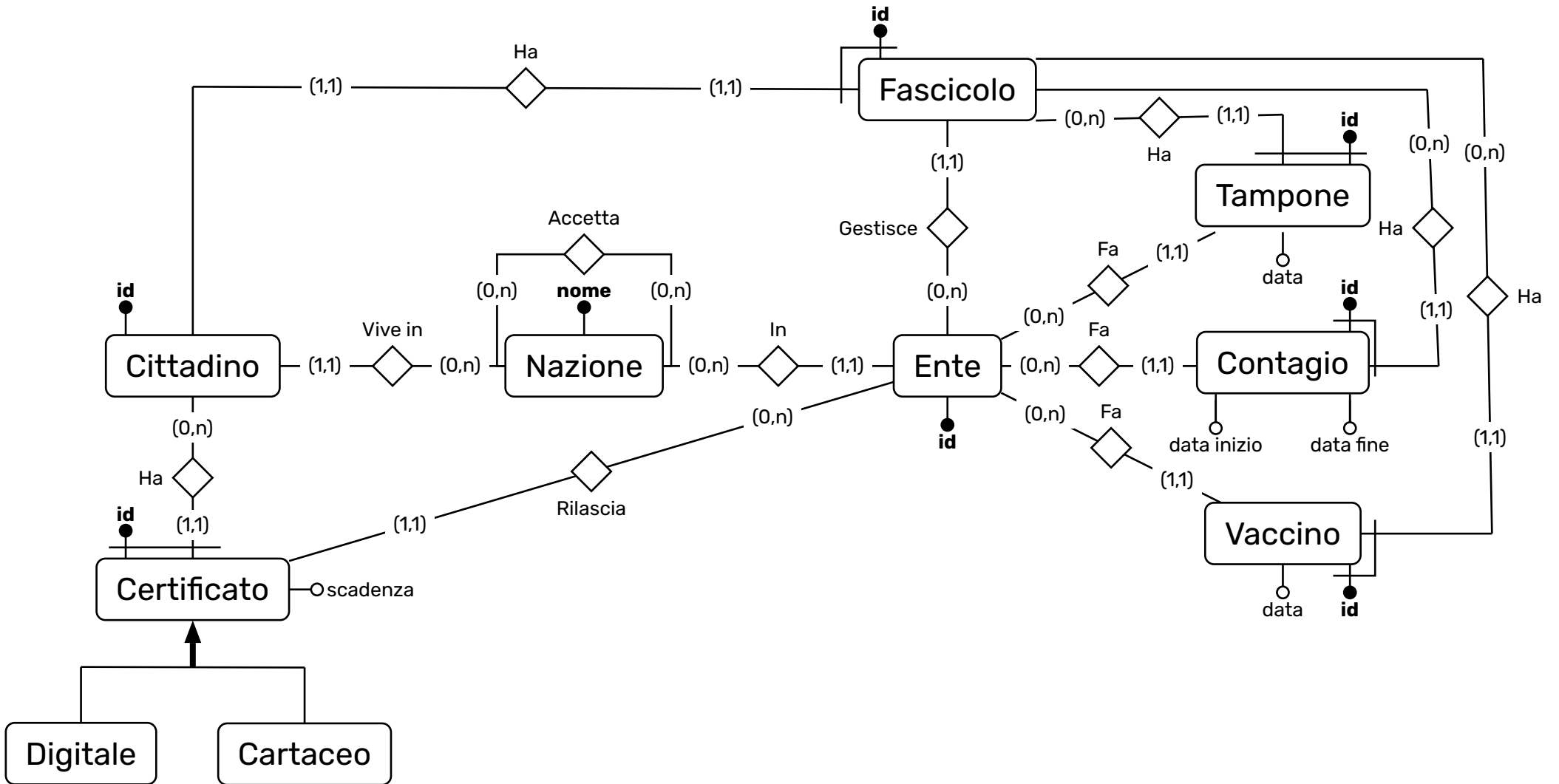
Progettazione Logica

Michele Beretta

michele.beretta@unibg.it



Esercizio 1



Nazione(Nome)

Accetta(NazioneA, NazioneB)

foreign key: Accetta[NazioneA] \subseteq Nazione[Nome]

foreign key: Accetta[NazioneB] \subseteq Nazione[Nome]

Cittadino(Id, Nazione)

foreign key: Cittadino[Nazione] \subseteq Nazione[Nome]

inclusione: Cittadino[Id] \subseteq Fascicolo[Cittadino]

Certificato(Id, Cittadino, Scadenza, Ente, Tipo)

foreign key: Certificato[Cittadino] \subseteq Cittadino[Id]

foreign key: Certificato[Ente] \subseteq Ente[Id]

Fascicolo(Id, Cittadino, Ente)

foreign key: Fascicolo[Cittadino] \subseteq Cittadino[Id]

foreign key: Fascicolo[Ente] \subseteq Ente[Id]

Ente(Id, Nazione)

foreign key: Ente[Nazione] \subseteq Nazione[Nome]

Tampone(Id, Fascicolo, Cittadino, Data, Ente)

foreign key: Tampone[Fascicolo] \subseteq Fascicolo[Id]

foreign key: Tampone[Cittadino] \subseteq Fascicolo[Cittadino]

foreign key: Tampone[Ente] \subseteq Ente[Id]

Contagio(Id, Fascicolo, Cittadino, DataInizio, DataFine, Ente)

foreign key: Contagio[Fascicolo] \subseteq Fascicolo[Id]

foreign key: Contagio[Cittadino] \subseteq Fascicolo[Cittadino]

foreign key: Contagio[Ente] \subseteq Ente[Id]

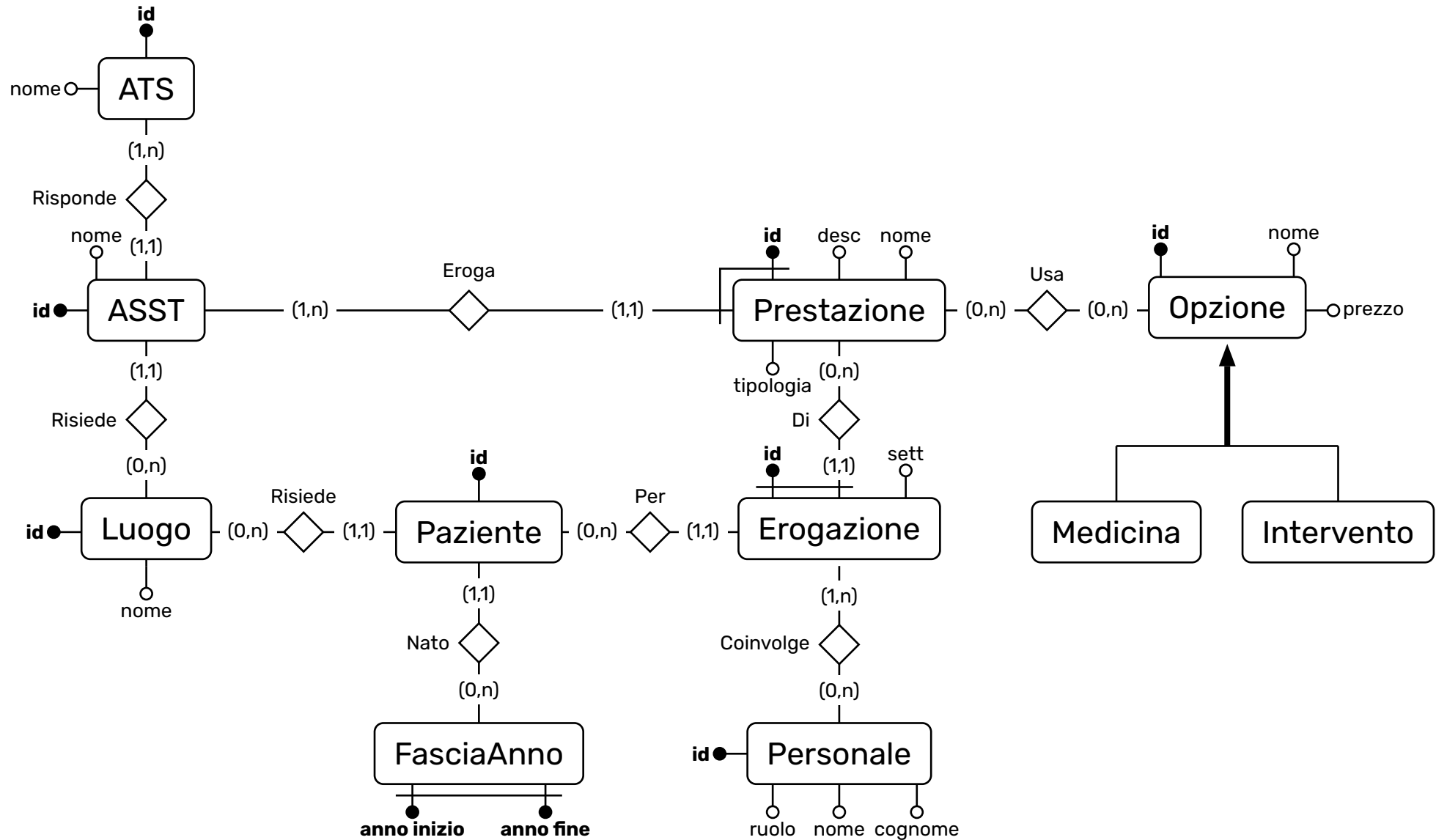
Vaccino(Id, Fascicolo, Cittadino, Data, Ente)

foreign key: Vaccino[Fascicolo] \subseteq Fascicolo[Id]

foreign key: Vaccino[Cittadino] \subseteq Fascicolo[Cittadino]

foreign key: Vaccino[Ente] \subseteq Ente[Id]

Esercizio 2



ATS(Id, Nome)

ASST(Id, Nome, ATS, Luogo)

foreign key: ASST[ATS] \subseteq ATS[Id]

foreign key: ASST[Luogo] \subseteq Luogo[Id]

inclusione: ASST[Id] \subseteq Prestazione[ASST]

Luogo(Id, Nome)

Prestazione(Id, ASST, Desc, Nome, Tipologia)

foreign key: Prestazione[ASST] \subseteq ASST[Id]

Erogazione(Id, Prest, ASST, Sett, Paziente)

foreign key: Erogazione[Prest] \subseteq Prestazione[Id]

foreign key: Erogazione[ASST] \subseteq Prestazione[ASST]

foreign key: Erogazione[Paziente] \subseteq Paziente[Id]

inclusione: Erogazione[Id] \subseteq Coinvolge[Erogazione]

inclusione: Erogazione[Prest] \subseteq Coinvolge[Prestazione]

inclusione: Erogazione[ASST] \subseteq Coinvolge[ASST]

FasciaAnno(AnnoInizio, AnnoFine)

Paziente(Id, AnnoInizio, AnnoFine, Luogo)

foreign key: Paziente[AnnoInizio] \subseteq FasciaAnno[AnnoInizio]

foreign key: Paziente[AnnoFine] \subseteq FasciaAnno[AnnoFine]

foreign key: Paziente[Luogo] \subseteq Luogo[Id]

Personale(Id, Ruolo, Nome, Cognome)

Coinvolge(Erogazione Prestazione, ASST, Personale)

foreign key: Coinvolge[Erogazione] \subseteq Erogazione[Id]

foreign key: Coinvolge[Prestazione] \subseteq Erogazione[Prest]

foreign key: Coinvolge[ASST] \subseteq Erogazione[ASST]

foreign key: Coinvolge[Personale] \subseteq Personale[Id]

Opzione(Id, Nome, Prezzo, Tipo)

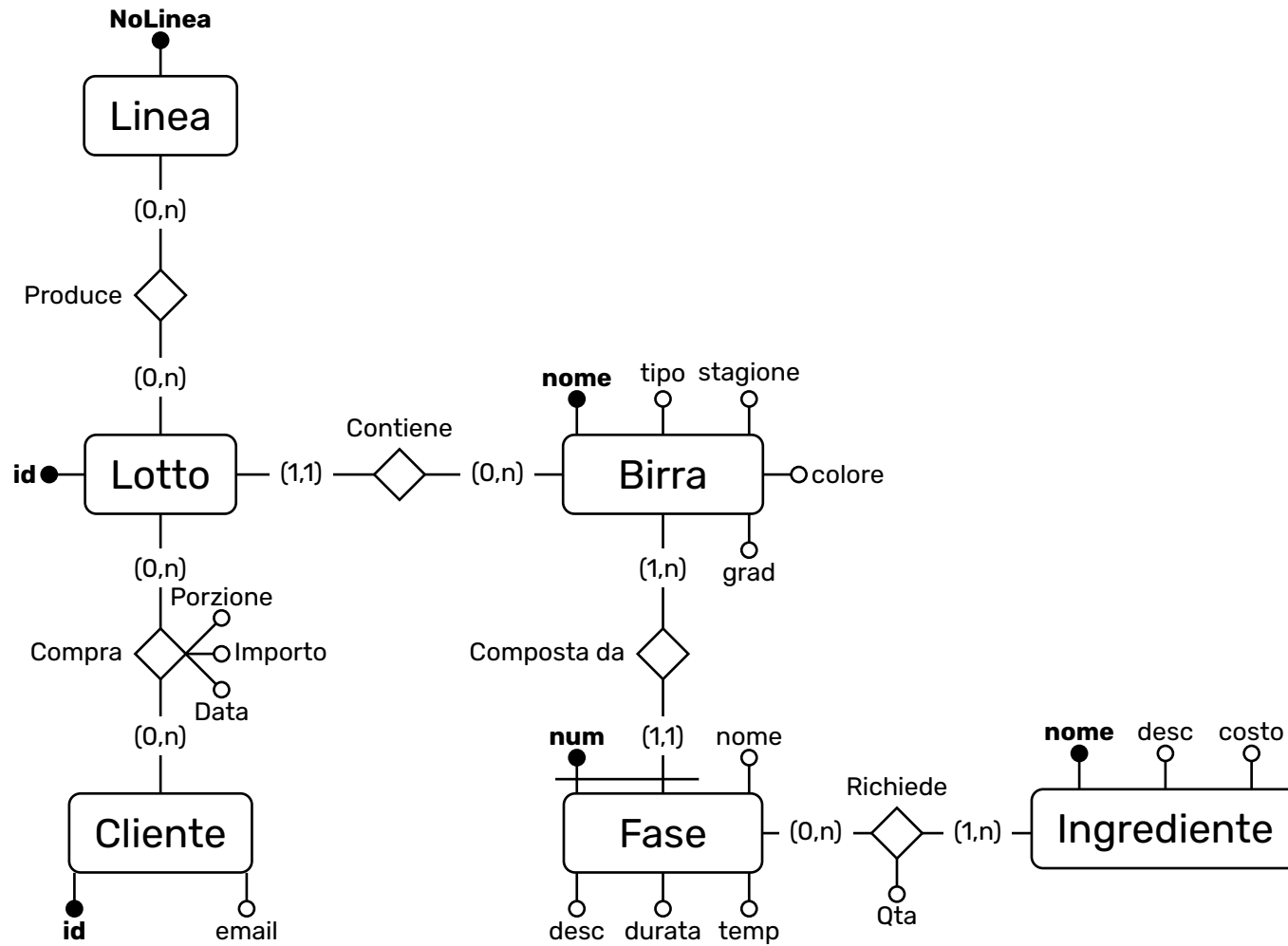
Usa(Prestazione, ASST, Opzione)

foreign key: Usa[Prestazione] \subseteq Prestazione[Id]

foreign key: Usa[ASST] \subseteq Prestazione[ASST]

foreign key: Usa[Opzione] \subseteq Opzione[Id]

Esercizio 3



Linea(NoLinea)

Lotto(Id, Birra)

foreign key: Lotto[Birra] \subseteq Birra[Nome]

Produce(NoLinea, IdLotto)

foreign key: Produce[NoLinea] \subseteq Linea[NoLinea]

foreign key: Produce[IdLotto] \subseteq Lotto[Id]

Cliente(Id, Email)

Compra(IdLotto, IdCliente, Porzione, Importo, Data)

foreign key: Compra[IdLotto] \subseteq Lotto[Id]

foreign key: Compra[IdCliente] \subseteq Cliente[Id]

Birra(Nome, Tipo, Stagione*, Colore, Grad)

inclusione: Birra[Nome] \subseteq Fase[Birra]

Fase(Num, Birra, Nome, Desc, Durata, Temp)

foreign key: Fase[Birra] \subseteq Birra[Nome]

Ingrediente(Nome, Desc, Costo)

inclusione: Ingrediente[Nome] \subseteq Richiede[Ingr]

Richiede(NumFase, Birra, Ingr, Qta)

foreign key: Richiede[NumFase] \subseteq Fase[Num]

foreign key: Richiede[Birra] \subseteq Fase[Birra]

foreign key: Richiede[Ingr] \subseteq Ingrediente[Nome]